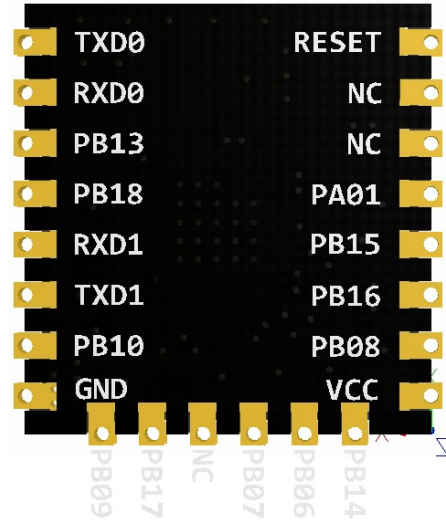
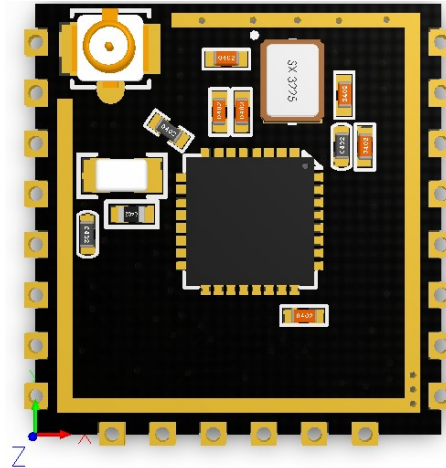
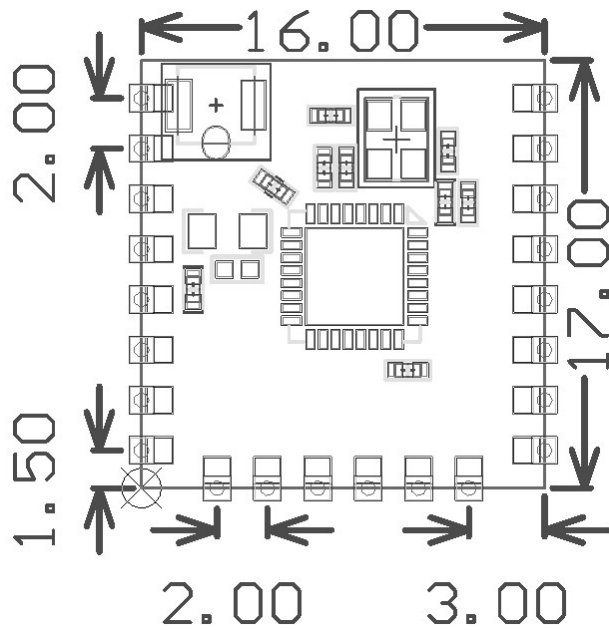


TW-07 802.11 b/g/n Wi-Fi 模组



特性

- 采用 Cortex-M3 处理器，主频高达 80MHz
- 内置 8Mbit Flash
- 内置 288KB SRAM，用户可用超过 160KB
- 支持 UART/SPI/SDIO/PWM/I2S/I2C 等接口
- 集成双工 PPS 控制器，支持 32KHz~192KHz
- 硬件支持多种加解密协议
- 支持 SWD 调试
- 集成 Wi-Fi MAC/ BB/RF/PA/LNA
- 支持 HT40，wifi 速率最高 150Mbps
- 支持 STA/AP/STA+AP 工作模式
- 支持 OneShot / AirKiss 一键配网
- 串口速率最高可达 2Mbps
- 通用 AT 指令可快速上手
- 支持串口本地升级和远程固件升级（FOTA）

概述

TW-07 无线模块是星通智联自主研发设计的一款高性价比 Wi-Fi SOC 模组。该系列模块支持标准的 802.11 b/g/n 协议，内置完整的 TCP/IP 协议栈。

TW-07 可广泛应用于各种物联网场合，适用于智能家电、智能家居、无线音视频、智能玩具、医疗监护、工业控制等物联网应用领域，是物联网应用的理想解决方案。

TW-07 采用 SMD 封装，可通过标准 SMT 设备实现产品的快速生产，为客户提供高可靠性的连接方式，特别适合自动化、大规模、低成本的现代化生产方式，方便应用于各种物联网硬件终端场合。

产品技术规格

模块型号	TW-07
封装	SMD-22
尺寸	17*16*3 (±0.2) mm
存储	RAM: 288KB, Flash: 8M bit (1M Byte)
支持接口	UART/GPIO/SPI/SDIO/PWM/I ² S/I ² C
GPIO	最多可用 16 个
UART	支持 1200bps~2Mbps, 默认 115200 bps
IIS	支持主、从模式, 可以双工工作
PWM	5 通道输出, 2 通道输入, 3Hz~160KHz
频谱范围	2412 ~ 2484MHz
天线形式	板载 PCB 天线, 增益 2dBi
发射功率	802.11b: 16±2 dBm (@DSSS 1Mbps) 802.11g: 13±2 dBm (@OFDM 54Mbps) 802.11n: 11±2 dBm (@OFDM, MCS7)
接收灵敏度	CCK, 1 Mbps: -95dBm CCK, 11 Mbps: -86dBm OFDM, 54 Mbps: -70dBm HT40, MCS7: -68dBm HT20, MCS7: -71dBm
功耗 (典型值)	平均 110mA (开启 PS Mode 后 35mA, DTIM = 1)
认证方式	WEP/WPA-PSK/WPA2-PSK
加密方式	WEP64/WEP128/TKIP/CCMP(AES)
供电范围	供电电压 3.0V ~ 3.6V, 供电电流 >300mA
工作温度	-20 °C ~ 85 °C
存储环境	-40 °C ~ 90 °C, < 90%RH
重量	0.85g

联系我们

深圳市星通智联科技有限公司

地址: 深圳市宝安区 固戍二路 268 号 腾耀大厦 B 栋 303

官网: www.thingsturn.com

电话: 153-6161-9695

邮箱: support@thingsturn.com